

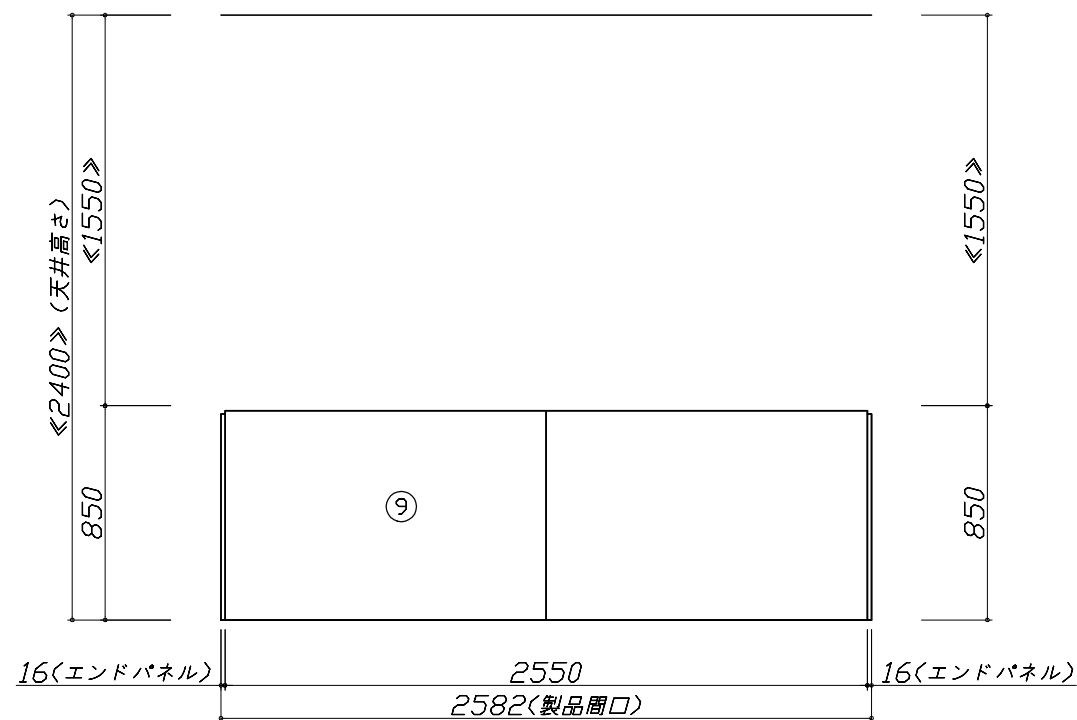
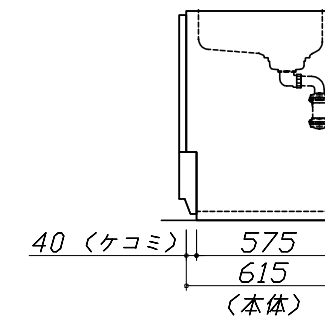
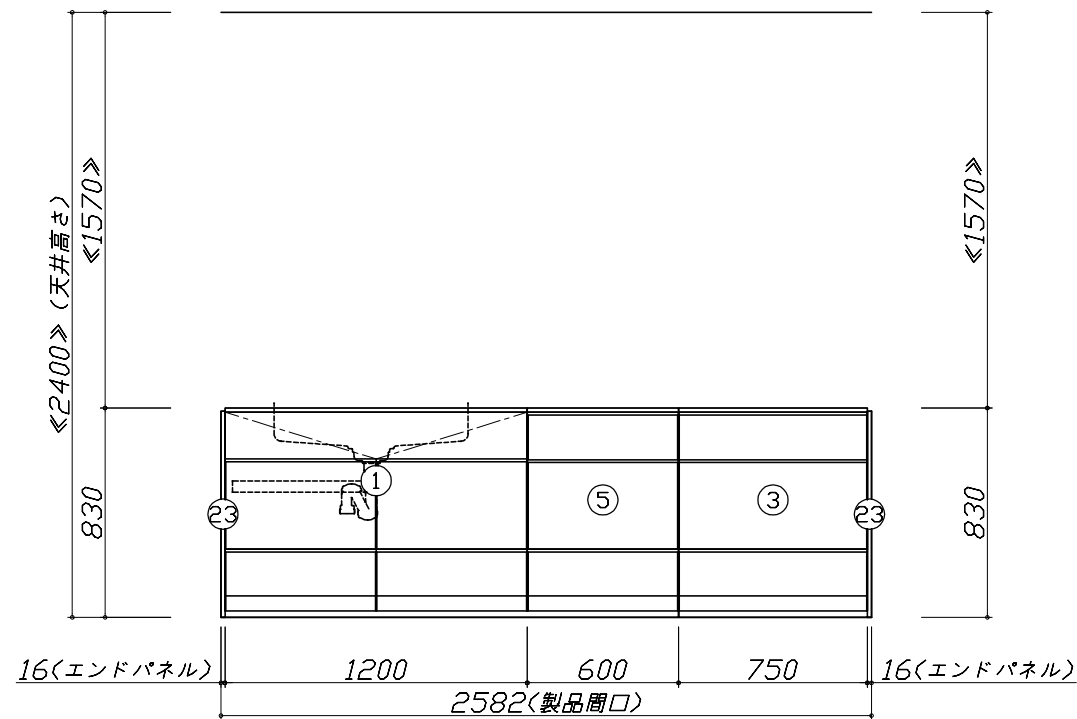
Takara standard
タカラスタンダード株式会社

現場名称：SR Hung Tuy LGU様邸
現場番号：C2070056
本社（代表）

ホーローシステムキッチン LEMURE レミュー
プラン番号：1107Z-2101-0024F
担当営業：淵上

姿図 1 縮尺：1 / 30
作成日：2021年1月7日
担当アドバイザー：

縮尺：A3サイズ等倍



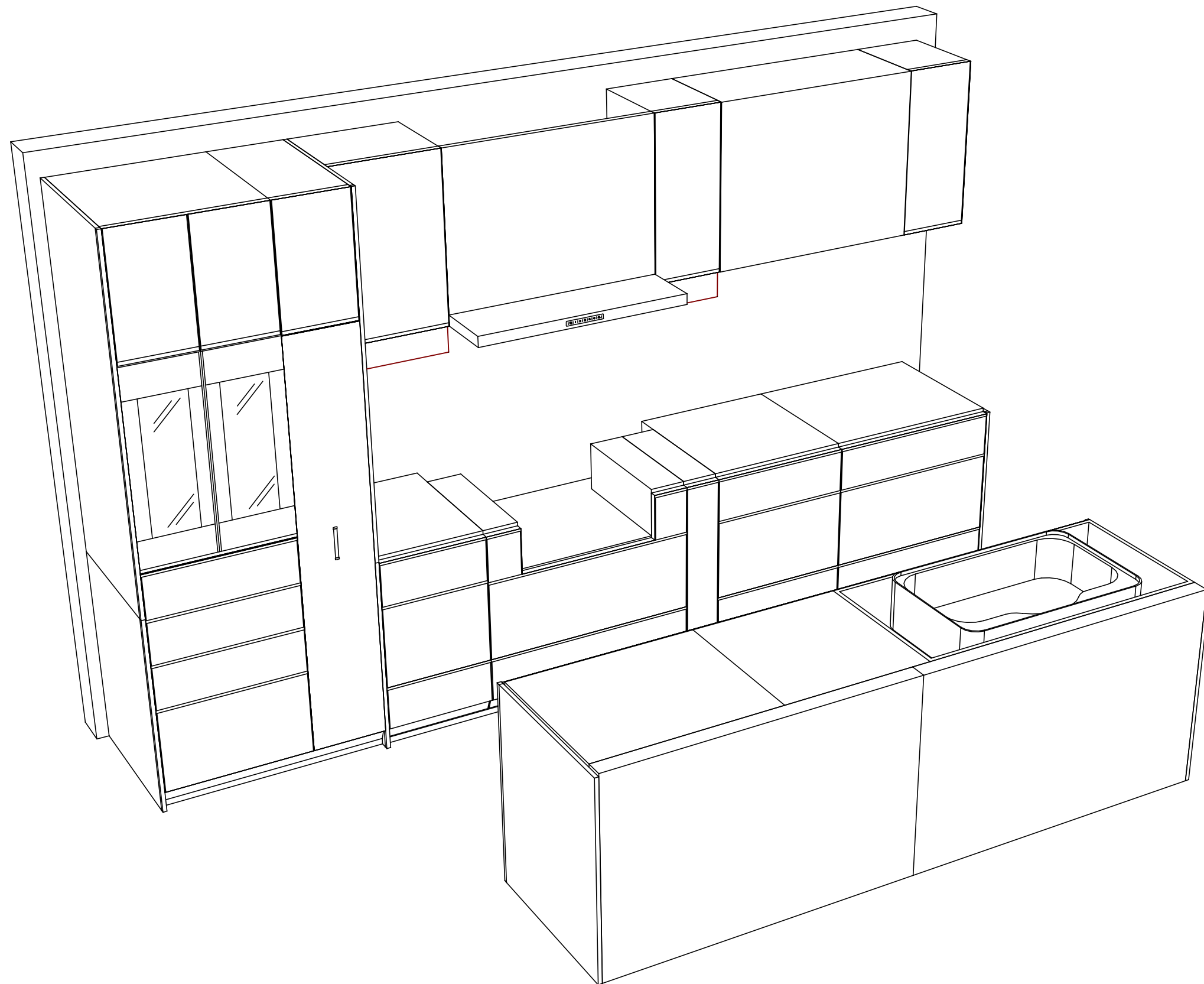
Takara standard
タカラスタンダード株式会社

現場名称：SR Hung Tuy LGU様邸
現場番号：C2070056
本 社（代表）

ホーローシステムキッチン LEMURE レミュー
プラン番号：1107Z-2101-0024F
担当営業：淵上

姿図 2
縮 尺：1 / 30
作成日：2021年1月7日
担当アドバイザー：

縮尺：A3サイズ等倍



Takara standard
 タカラスタンダード株式会社

現場名称： SR Hung Tuy LGU様邸
 現場番号： C2070056
 本 社 （代表）

ホーローシステムキッチン LEMURE レミュー
 プラン番号： 1107Z-2101-0024F
 担当営業 ： 淵上

姿図 3
 縮 尺： 1 / 30
 作成日： 2021年1月7日
 担当アドバイザー：

縮尺：A3サイズ等倍